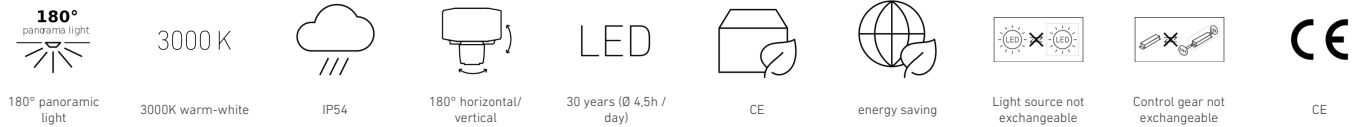


Faretto senza sensore LED

XLED Protect

senza rilevatore di movimento - antracite
EAN 4007841 090029
Art. n. 090029



Descrizione del funzionamento

Dati tecnici

Dimensioni (lung. x largh. x alt.)	195 x 195 x 174 mm
Con lampadina	Sì, lampadina LED
Con rilevatore di movimento	No
Garanzia del produttore	5 anni
Variante	senza rilevatore di movimento - antracite
VPE1, EAN	4007841090029
Applicazione, luogo	Esterno
Applicazione, locale	giardino, ingressi di abitazioni, Cortili e passi carrai, perimetro della casa, terrazzi / balconi
colore	antracite
Incl. supporto per montaggio angolare a muro	No
Luogo di montaggio	Parete
Montaggio	Parete, In superficie
Resistenza agli urti	IK03
Grado di protezione	IP54
Classe di protezione	II
Temperatura ambiente	da -20 fino a 40 °C

Allacciamento alla rete	220 – 240 V / 50 – 60 Hz
Interruttori crepuscolari	No
Flusso luminoso prodotto totale	1642 lm
Flusso luminoso masurato (360°)	1642 lm
Efficienza totale del prodotto	121 lm/W
Temperatura di colore	3000 K
Lampadina sostituibile	LED non sostituibile
Durata di vita del LED L70B50 (25°)	> 60000
Accensione graduale della luce	No
Funzione luce di base	No
Luce principale regolabile	No
Collegamento in rete	No
Potenza	13,6 W
Indice di resa cromatica CRI	= 82
R9-Farb wiedergabeindex	18
Categoria del prodotto	Faretto senza sensore LED

<https://www.steinell.de>

Con riserva di modifiche tecniche

12.2024 Pagina 1 da 2

Faretto senza sensore LED

XLED Protect

senza rilevatore di movimento - antracite
EAN 4007841 090029
Art. n. 090029



Dati tecnici

Materiale della copertura Plastica opalina

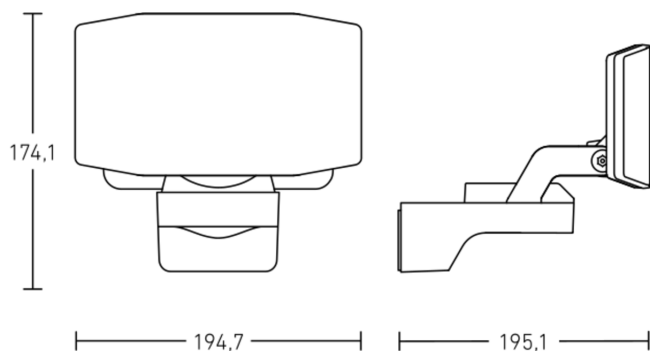
Accessori

EAN 4007841 053086 Supporto per angoli per XLED Home 2/ Pro 240

EAN 4007841 055875 Supporto per angoli per XLED home 2/ PRO 240

EAN 4007841 055615 Supporto per angoli per XLED home 2/ PRO 240

Disegno



Schema elettrico

